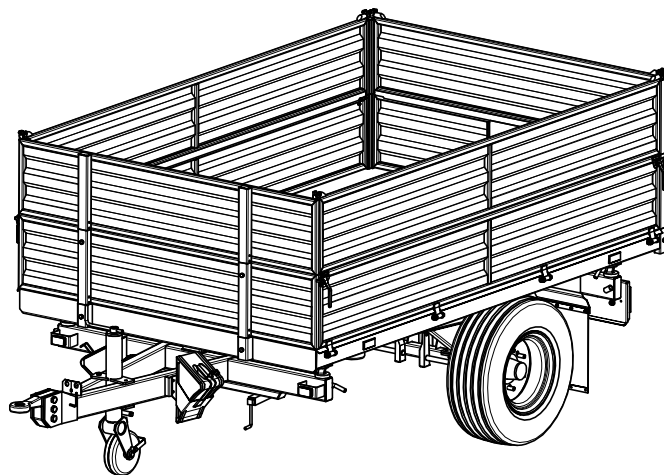


ZÁKLADNÍ ROZMĚRY [mm]	
Max.délka včetně oje	4380
Max.šířka	2050
Max.výška od země s nástavky	1770
bez nástavků	1370
Výška ložné plochy od země	940
Max.výška při sklápění dozadu 50° (bez/s nástavky)      doboku 45°	3250/3510 2450/2760
Výška závěsného oka od země	640-740
HMOTNOST [kg]	
Provozní (bez/s nástavky)	890/950
Užitečná (bez/s nástavky)	3060/3000
Povolená	3950
NÁPRAVA	
Typ	pevná – brzděná
Rozchod kol [mm]	1550
Rozvor [mm]	-
Rozměr pneumatik	10.0/75x15,3 14PR
Rozměr diskových kol	9.00x15
Připojovací rozměry disku	ø160/ø205
Počet/rozměr kol. šroubů	6/M18x1,5
Brzdový buben	300x60
Brzdy –provozní –parkovací	vzduchové (jednohadicové) ruční (mechanická)
VŠEOBECNĚ	
Max.rychlost	25km/h
Spojovací zařízení	závěsné oko ø40
Zatížení oje (prázdný/plný)	30/500 kg
Svahová dostupnost	9°
Napětí elektroinstalace	12V
Tlak vzduchu v pneumatikách	550kPa
Tlak vzduchu v brzděném systému	min.650kPa
Tlak v hydraulickém systému	18MPa
NÁSTAVBA	
Délka ložné plochy [mm]	2950
Šířka ložné plochy [mm]	1870
Výška bočnic + nástavků [mm]	400+400
Objem korby (bez/s nástavky)	2,2m <sup>3</sup> /4,4m <sup>3</sup>
Měřítko	Kreslil : Ing. Pikula      Schválil: Bc. Hladký
1:15	Datum : 2.3.2012
	Název výrobku: JEDNOOSÝ TŘÍSTRANNĚ SKLÁPĚNÝ TRAKTOROVÝ NÁVĚS



Typové označení:

NS 3

Obchodní název: