

 **PICHON**



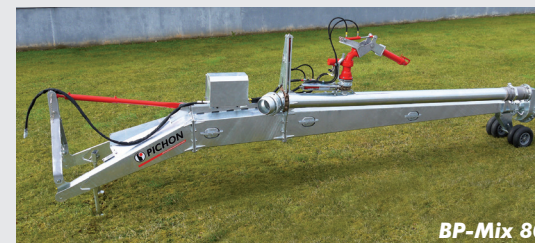
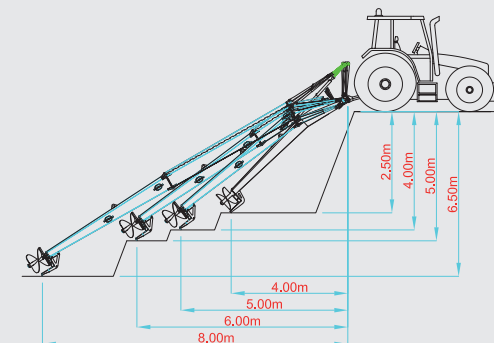
ČERPADLA / MÍCHADLA KEJDY



ČERPADLA KEJDY/MÍCHADLA

B-MIX

Míchadla kejdy	B-Mix 45	B-Mix 50	B-Mix 65	B-Mix 80	B-Mix 105
Rám	Pozinkovaný kloubový trubkový rám	Profilový rám	Profilový rám	Profilový rám	Profilový rám
Typ	2 Lopatky	Lodní šroub	Lodní šroub	Lodní šroub	Lodní šroub
Délka	4,5m	5m	6,5m	8m	10,5m
Pracovní hloubka	2,5m	2,5m	4m	5m	6,5m
Hmotnost	390kg	420kg	600kg	700kg	950kg



BP-MIX

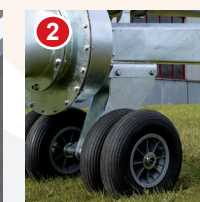
Čerpadlo/Míchadlo	BP-Mix 65	BP-Mix 80	BP-Mix 105
Rám	Profilový rám	Profilový rám	Profilový rám
Typ	Odstředivé čerpadlo	Odstředivé čerpadlo	Odstředivé čerpadlo
Délka	6,5m	8m	10,5m
Pracovní hloubka	4m	5m	6,5m
Hmotnost	900kg	1000kg	1250kg



PŘÍSLUŠENSTVÍ ČERPADLA/MÍCHADLA

	B-Mix 50	B-Mix 65	B-Mix 80	B-Mix 105
1 Kryt šroubu 600Ø				
2 Transportní kola jako ochrana lagun				
Centrální mazání				
Schránka na dokumenty				
3 Počítadlo odpracovaných hodin				
Silniční značení				
Jednostranně homokinetický P.T.O. kardan pro 95 HP				
P.T.O. kardan pro 135 HP				
4 Vodní dělo na rámu				
5 Hydraulický rozvaděč s dálkovým ovládním pro 4 funkce				

	BP-Mix 65	BP-Mix 80	BP-Mix 105



LEGEND: ■ K DISPOZICI JAKO VOLITELNÉ PŘÍSLUŠENSTVÍ | ■ STANDARDNÍ | □ MOŽNOST NENÍ K DISPOZICI